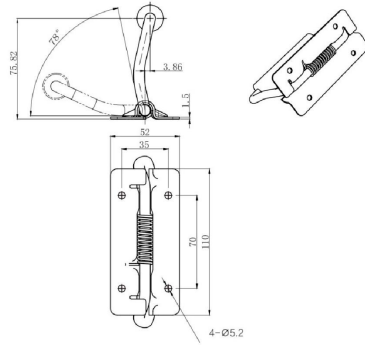


## LS028

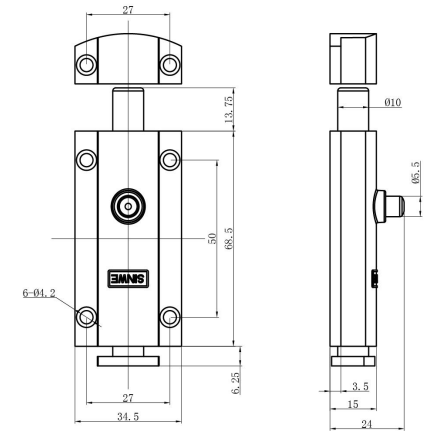
材料及表面处理: 不锈钢基座; 不锈钢包胶拉手  
Material & Finishing: Stainless steel base, rubber coated stainlesssteel handle.



配件系列  
ACCESSORIES SERIES

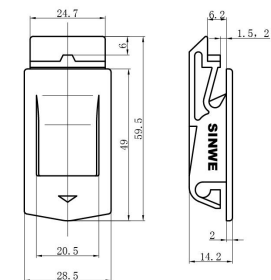
## SW-406插销

材料及表面处理: 镀亮铬锌合金壳体、锁座、拉手; 镀亮铬圆钢插销头  
备注: 插销式门锁  
Material & Finishing: Bright chrome plated Zinc die-casting body, bottom, handle and bolt.  
Remarks: Button type latch lock

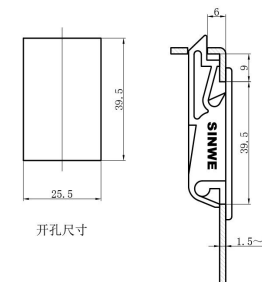


## SW-725-1门扣

材料及表面处理: 黑色或灰色ABS锁体  
备注: 滑动式门扣  
Material & Finishing: Black or gray ABS lock body  
Remarks: slide door catch



外形尺寸



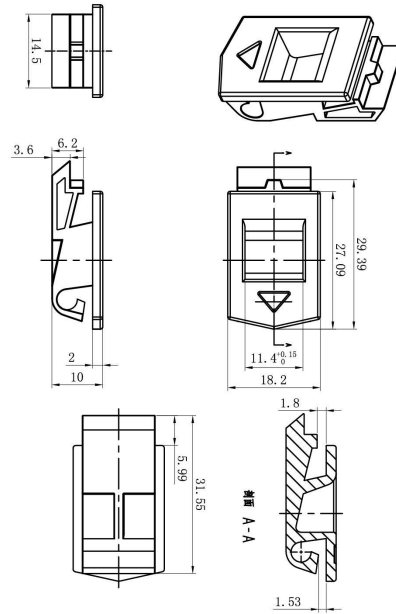
开孔尺寸

# Gaavin 嘉音

转舌锁 Swivel lock	不锈钢 Stainless steel	连杆锁 Connecting rod	执手锁 Handle lock	电脑锁 Computer lock	智能锁 Smart lock	平面锁 Flat lock	自动售货机锁 Vending machine lock	房车锁 RV lock	搭扣锁 Hasp lock	铰链 Hinge	拉手 Handle	配件 Accessories
--------------------	------------------------	-----------------------	--------------------	----------------------	-------------------	------------------	--------------------------------	----------------	------------------	-------------	--------------	-------------------

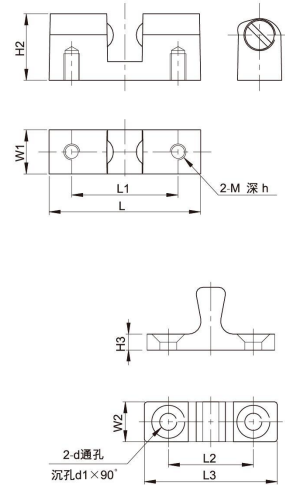
## SW-725-3门扣

材料及表面处理：黑色或灰色ABS锁体  
备注：滑动式门扣  
Material & Finishing: Black or gray ABS lock body  
Remarks: slide door catch



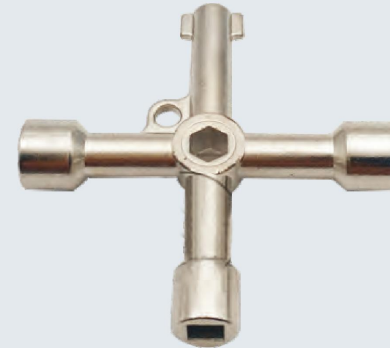
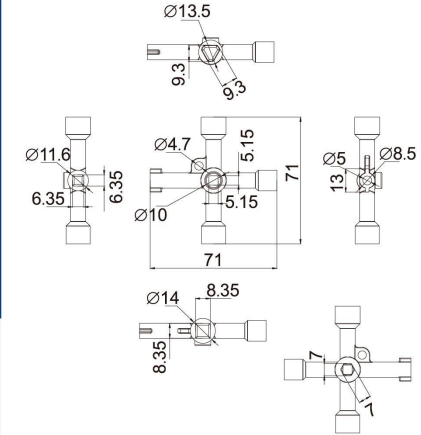
## 门吸

材质：不锈钢(SUS304)、锌合金  
表面处理：拉丝、镜光、振光、电镀  
特点：  
全不锈钢实心铸造，承重性强  
采用不锈钢材质，耐腐蚀性优异  
可以顺畅地插拔  
Material:Stainlesssteel(SUS201、SUS304)•Finish:Wiredrawing Polishing·Bright polishing Vibration polishing  
Features:  
All stainless steel solid casting, strong weight multiplication  
Stainless steel material, excellent performance  
Smoothly plug in and out



## 底板

材质：不锈钢(SUS304、316)  
表面处理：振光、镜光  
产品用途：  
电梯锁、轨道交通锁、其他柜锁  
特点说明：  
采用不锈钢材质，耐腐蚀性能优越  
多把钥匙集合，方便携带  
表面质感极具高档感  
Material:stainless steel (SUS304、SUS316)•Surface treatment:mirror polish  
Feature Description:  
It is made of stainless steel with excellent corrosion resistance  
The surface texture is very high-grade

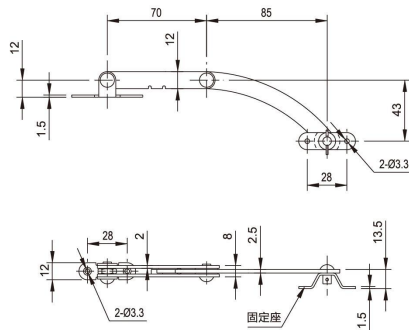


逃生锁 Escape lock
不锈钢 Stainless steel
连杆锁 Connecting rod
把手锁 Handle lock
电锁锁 Computer lock
智能锁 Smart lock
双锁锁 Dual lock
自动推杆锁 Automatic push rod lock
房态锁 Room lock
挂锁 Padlock
锁芯 Lock core
拉手 Handle
配件 Accessories



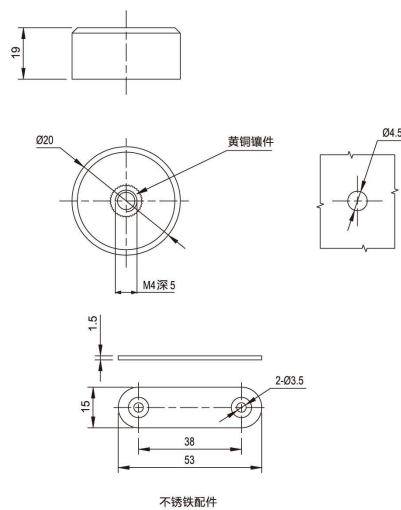
## HX80-2

材料：碳钢  
表面处理：镀铬  
备注：调换固定座位置可实现左右开门  
Material:Steel.  
Finish: Bright chrome plated.  
Remark: Adjust the place of the fixing base to open the door both left and right.



## MX-01

材料：聚甲醛外壳、后盖板；铜镶件；  
铁钕硼强磁铁；不锈钢铁片。  
Material:Polyformaldehyde shell and back cover;  
Neodymium alloyed with iron and boron-NiB  
strong magnets;brass part;stainless steel steel parts.



## NX-钢栓系列

材料：碳钢。  
表面处理：镀锌。  
Material:M.S.cam. Finish: Zinc plated.



(3mm不带定位点)



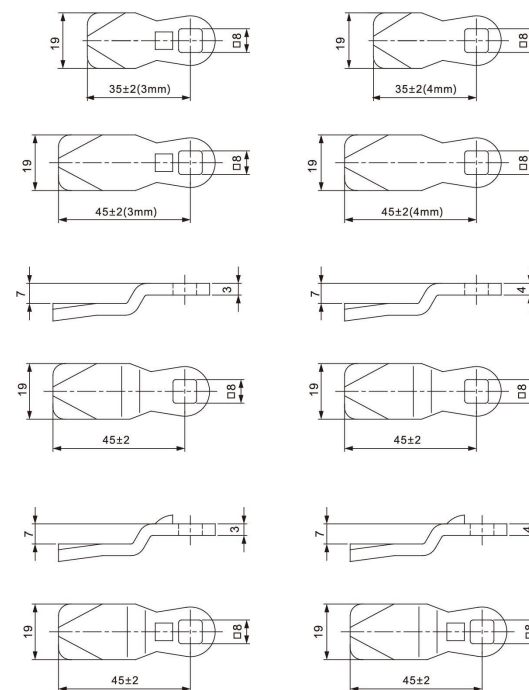
(3mm带定位点)



(4mm不带定位点)



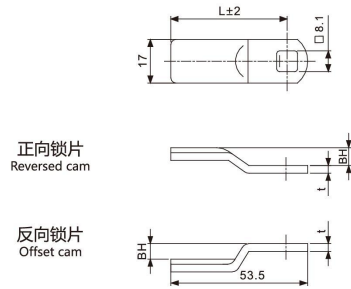
(4mm带定位点)



钢栓代号 Cam type	折弯高度 (BH)	中心距 (L)	折弯高度 (BH)	中心距 (L)
NX3000	0	30	12	45
NX3002	2	30	15	45
NX3502	2	35	17	45
NX3504	4	35	20	45
NX3507	7	35	22	45
NX4500	0	45	27	45
NX4502	2	45	32	45
NX4504	4	45	37	45
NX4507	7	45	2	53
NX4510	10	45	15	53

## PX-钢栓系列

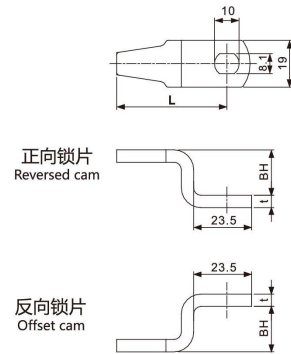
材料：碳钢。  
表面处理：镀锌。  
Material: M.S.cam. Finish: Zinc plated.



锁片代号 Camstyle	折弯高度 (BH)	中心距 (L)	厚度 (t)
PX4220	20	42	4
PX5013	13	50	4
PX4512	12	45	3
PX5007	7	50	3
PX4507	7	45	3
PX4509	-9	45	3
PX5009	-9	50	3

## QX-钢栓系列

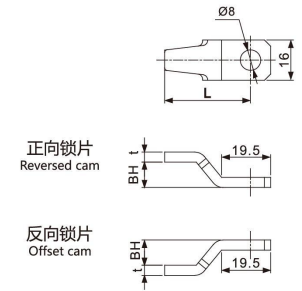
材料：碳钢。  
表面处理：镀锌。  
Material: M.S.cam. Finish: Zinc plated.



锁片代号 Camstyle	折弯高度 (BH)	中心距 (L)	厚度 (t)
QX3300	0	33	5
QX3800	0	38	5
QX4500	0	45	5
QX4000	0	40	4
QX4518	18	-18	5
QX4228	28	-28	5

## RX-钢栓系列

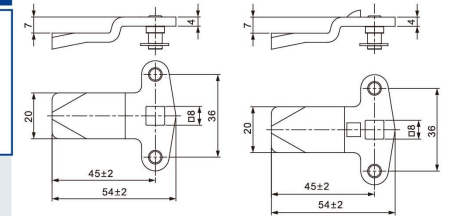
材料：碳钢。  
表面处理：镀锌。  
Material: M.S.cam. Finish: Zinc plated.



锁片代号 Camstyle	折弯高度 (BH)	中心距 (L)	厚度 (t)
RX3400	0	34	4
RX3405	5	-5	4
RX3410	10	-10	4
RX4512	12	-12	4
RX3415	15	-15	4

## SX-钢栓系列

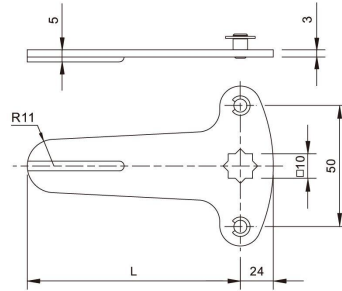
材料：碳钢。  
表面处理：镀锌。  
Material: M.S.cam. Finish: Zinc plated.



钢栓代号	折弯高度 (BH)	中心距 (L)
SX4500	0	45
SX4504	4	45
SX4507	7	45
SX4510	10	45
SX4512	12	45
SX4514	14	45
SX4520	20	45

## TX-钢栓系列

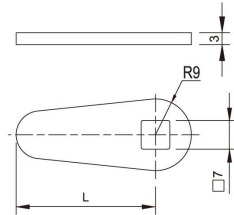
材料：碳钢。  
表面处理：镀锌。  
Material: M.S.cam. Finish: Zinc plated.



钢栓代号	折弯高度 (BH)	中心距 (L)
TX5000	0	50
TX7000	0	70
TX8800	0	88

## UX-钢栓系列

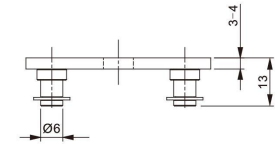
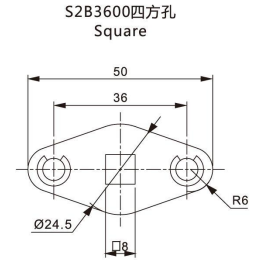
材料：碳钢。  
表面处理：镀锌。  
Material: M.S.cam. Finish: Zinc plated.



钢栓代号	折弯高度 (BH)	中心距 (L)
UX3500	0	35
UX3900	0	39
UX7200	0	72

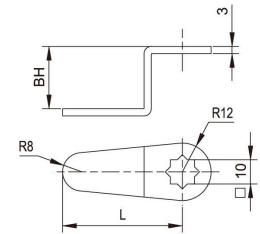
## WX-钢栓系列

材料：碳钢。  
表面处理：镀锌。  
Material: M.S.cam. Finish: Zinc plated.



## YX-钢栓系列

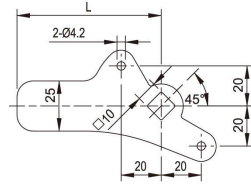
材料：碳钢。  
表面处理：镀锌。  
Material: M.S.cam. Finish: Zinc plated.



钢栓代号	折弯高度 (BH)	中心距 (L)
YX3509	9	35
YX4000	0	40
YX5000	0	50
YX5026	26	50
YX7200	0	72

## ZX-钢栓系列

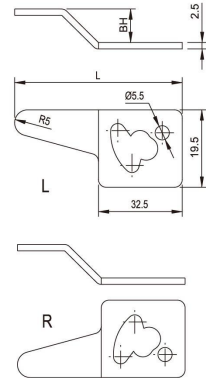
材料：碳钢。  
表面处理：镀锌。  
Material: M.S.cam. Finish: Zinc plated.



钢栓代号	折弯高度 (BH)	中心距 (L)
ZX	0	65
ZX	0	72
ZX	0	100
ZX	0	140

## XX-钢栓系列

材料：碳钢。  
表面处理：镀锌。  
Material: M.S.cam. Finish: Zinc plated.



钢栓代号	折弯高度 (BH)	中心距 (L)
XX	0	72
XX	10	68
XX	13	66
XX	17	63

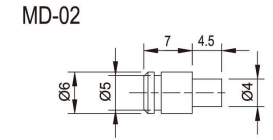
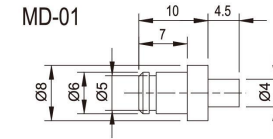
## 铆钉



MD-01



MD-02



## 齿形垫圈



M8内多齿



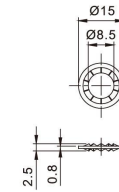
M10内多齿



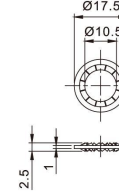
M19内多齿



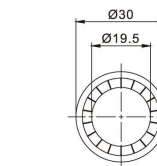
M22内多齿



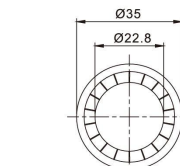
M8的内多齿



M10的内多齿



M19的内多齿

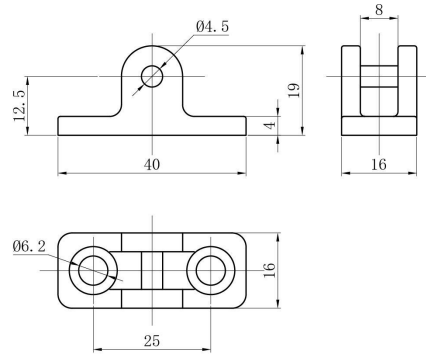


M22的内多齿

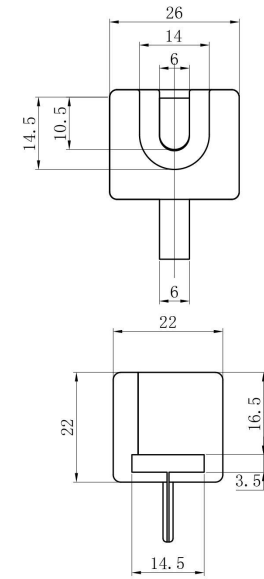
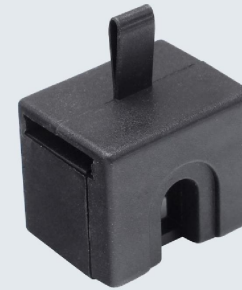


## SW-905拉杆扣

材质及表面处理: 本色锌合金固定座  
Material & Finishing: Natural colored zinc die-casting bottom.

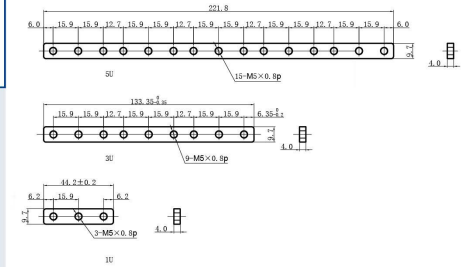


## SW-906-2拉杆套



## SW-908螺母条

材质及表面处理: 镀亮铬碳钢条  
Material & Finishing: Bright chrome plated steel rod.

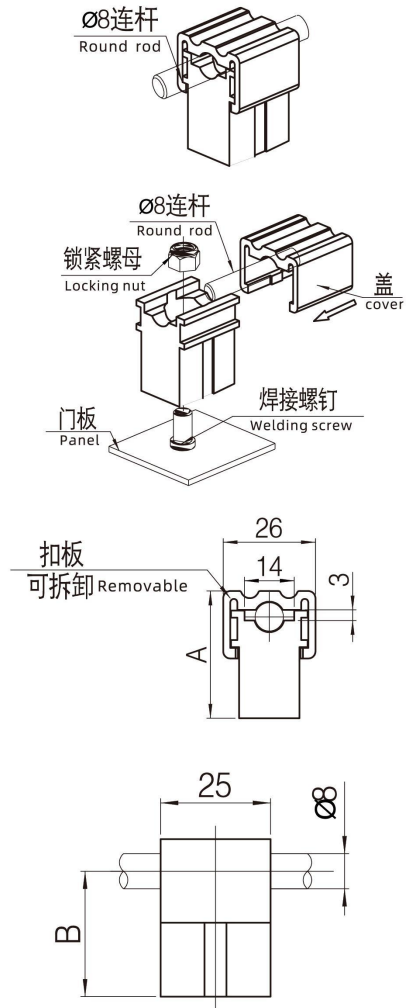


转手锁 Swivel Lock	不锈钢 Stainless Steel	拉杆扣 Connecting End	转手锁 Handed Lock	电脑锁 Computer Lock	智能锁 Smart Lock	防盗锁 Anti-theft Lock	自动推杆扣 Welding machine lock	原形锁 Basic lock	插扣锁 Insert lock	软锁 Soft lock	拉车 Handle	配件 Attachment
--------------------	------------------------	-----------------------	--------------------	----------------------	-------------------	------------------------	-------------------------------	-------------------	--------------------	-----------------	--------------	------------------

## 909系列

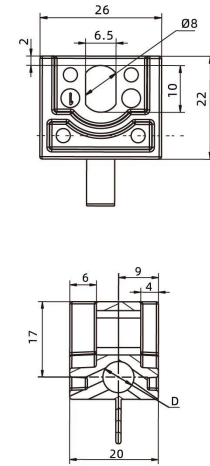
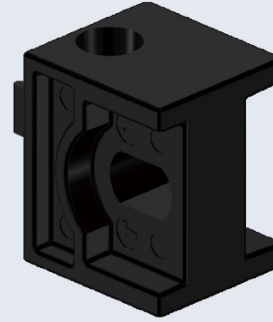


### 圆连杆导向件 Round rod guide



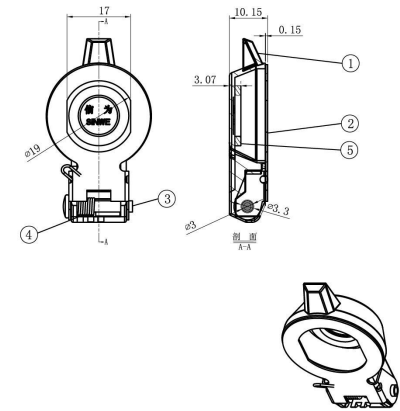
产品代号 Product code	A	B	焊接螺钉规格 Screw specification
909-1	31	24	M6 × 12 ~ 20
909-2	37	30	M6 × 12 ~ 20

## SW913



## WP-001

材料及表面处理：镀镍锌合金盖子；不锈钢支架  
Material & Finishing: Nickel plated zinc die-casting cover, stainless steel bracket.



拉手锁 Screw lock	不锈钢 Stainless steel	连杆锁 Connecting rod	扣手锁 Handle lock	电锁锁 Computer lock	智能锁 Smart lock	平面锁 Flat lock	自动旋转扣锁 Automatic rotation lock	房友锁 Room lock	插扣锁 Insert lock	防撞 Anti-collision	防撞 Anti-collision	配件 Accessories
-------------------	------------------------	-----------------------	--------------------	----------------------	-------------------	------------------	-----------------------------------	------------------	--------------------	----------------------	----------------------	-------------------



# 锁杆

LG06



LG07



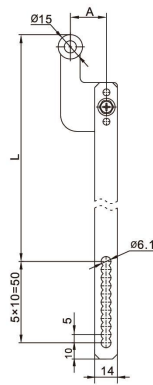
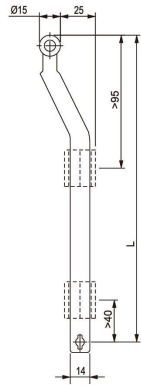
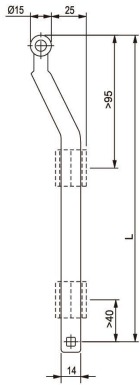
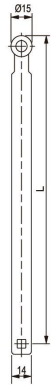
LG08



LG09



LG10



A=18.5, 22.5, 29.5, 34.5

LG06-1100	1100
LG06-1000	1000
LG06-900	900
LG06-800	800
LG06-700	700
LG06-600	600
LG06-500	500
连杆代号	L

LG07-1100	1100
LG07-1000	1000
LG07-900	900
LG07-800	800
LG07-700	700
LG07-600	600
LG07-500	500
连杆代号	L

LG08-1100	1100
LG08-1000	1000
LG08-900	900
LG08-800	800
LG08-700	700
LG08-600	600
LG08-500	500
连杆代号	L

LG09-1100	1100
LG09-1000	1000
LG09-900	900
LG09-800	800
LG09-700	700
LG09-600	600
LG09-500	500
连杆代号	L

LG10-1100	1100
LG10-1000	1000
LG10-900	900
LG10-800	800
LG10-700	700
LG10-600	600
LG10-500	500
连杆代号	L

# 锁杆

LG11



LG12



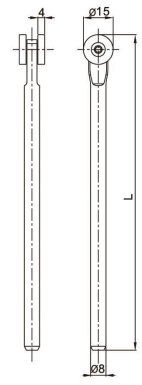
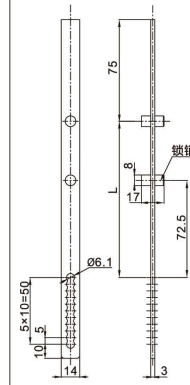
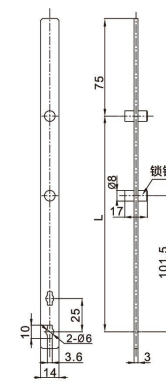
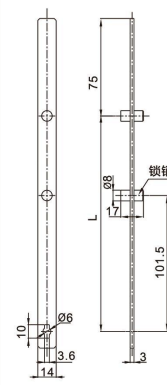
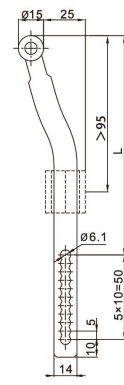
LG13



LG14



LG15



LG11-1100	1100
LG11-1000	1000
LG11-900	900
LG11-800	800
LG11-700	700
LG11-600	600
LG11-500	500
连杆代号	L

LG12-1100	1100
LG12-1000	1000
LG12-900	900
LG12-800	800
LG12-700	700
LG12-600	600
LG12-500	500
连杆代号	L

LG13-1100	1100
LG13-1000	1000
LG13-900	900
LG13-800	800
LG13-700	700
LG13-600	600
LG13-500	500
连杆代号	L

LG14-1100	1100
LG14-1000	1000
LG14-900	900
LG14-800	800
LG14-700	700
LG14-600	600
LG14-500	500
连杆代号	L

LG15-1100	1100
LG15-1000	1000
LG15-900	900
LG15-800	800
LG15-700	700
LG15-600	600
LG15-500	500
连杆代号	L

- 挂锁  
Padlock
- 不锈钢  
Stainless Steel
- 连杆  
Connecting Rod
- 拉手锁  
Handle Lock
- 电锁  
Computer Lock
- 智能锁  
Smart Lock
- 互锁  
Interlock
- 自动换锁机  
Automatic Machine Lock
- 房态锁  
Room Lock
- 搭扣  
Hook Lock
- 铰链  
Hinge
- 拉手  
Handle
- 配件  
Accessories





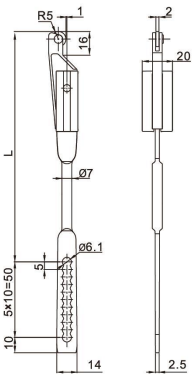
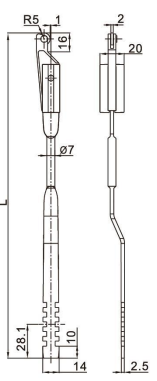
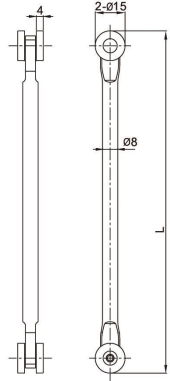
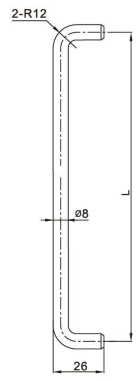
# 锁杆

LG16	LG17	LG18	LG19	LG20																																																																																
<table border="1"> <tr><td>LG16-1100</td><td>1100</td></tr> <tr><td>LG16-1000</td><td>1000</td></tr> <tr><td>LG16-900</td><td>900</td></tr> <tr><td>LG16-800</td><td>800</td></tr> <tr><td>LG16-700</td><td>700</td></tr> <tr><td>LG16-600</td><td>600</td></tr> <tr><td>LG16-500</td><td>500</td></tr> <tr><td>连杆代号</td><td>L</td></tr> </table>	LG16-1100	1100	LG16-1000	1000	LG16-900	900	LG16-800	800	LG16-700	700	LG16-600	600	LG16-500	500	连杆代号	L	<table border="1"> <tr><td>LG17-1100</td><td>1100</td></tr> <tr><td>LG17-1000</td><td>1000</td></tr> <tr><td>LG17-900</td><td>900</td></tr> <tr><td>LG17-800</td><td>800</td></tr> <tr><td>LG17-700</td><td>700</td></tr> <tr><td>LG17-600</td><td>600</td></tr> <tr><td>LG17-500</td><td>500</td></tr> <tr><td>连杆代号</td><td>L</td></tr> </table>	LG17-1100	1100	LG17-1000	1000	LG17-900	900	LG17-800	800	LG17-700	700	LG17-600	600	LG17-500	500	连杆代号	L	<table border="1"> <tr><td>LG18-1100</td><td>1100</td></tr> <tr><td>LG18-1000</td><td>1000</td></tr> <tr><td>LG18-900</td><td>900</td></tr> <tr><td>LG18-800</td><td>800</td></tr> <tr><td>LG18-700</td><td>700</td></tr> <tr><td>LG18-600</td><td>600</td></tr> <tr><td>LG18-500</td><td>500</td></tr> <tr><td>连杆代号</td><td>L</td></tr> </table>	LG18-1100	1100	LG18-1000	1000	LG18-900	900	LG18-800	800	LG18-700	700	LG18-600	600	LG18-500	500	连杆代号	L	<table border="1"> <tr><td>LG19-1100</td><td>1100</td></tr> <tr><td>LG19-1000</td><td>1000</td></tr> <tr><td>LG19-900</td><td>900</td></tr> <tr><td>LG19-800</td><td>800</td></tr> <tr><td>LG19-700</td><td>700</td></tr> <tr><td>LG19-600</td><td>600</td></tr> <tr><td>LG19-500</td><td>500</td></tr> <tr><td>连杆代号</td><td>L</td></tr> </table>	LG19-1100	1100	LG19-1000	1000	LG19-900	900	LG19-800	800	LG19-700	700	LG19-600	600	LG19-500	500	连杆代号	L	<table border="1"> <tr><td>LG20-1100</td><td>1100</td></tr> <tr><td>LG20-1000</td><td>1000</td></tr> <tr><td>LG20-900</td><td>900</td></tr> <tr><td>LG20-800</td><td>800</td></tr> <tr><td>LG20-700</td><td>700</td></tr> <tr><td>LG20-600</td><td>600</td></tr> <tr><td>LG20-500</td><td>500</td></tr> <tr><td>连杆代号</td><td>L</td></tr> </table>	LG20-1100	1100	LG20-1000	1000	LG20-900	900	LG20-800	800	LG20-700	700	LG20-600	600	LG20-500	500	连杆代号	L
LG16-1100	1100																																																																																			
LG16-1000	1000																																																																																			
LG16-900	900																																																																																			
LG16-800	800																																																																																			
LG16-700	700																																																																																			
LG16-600	600																																																																																			
LG16-500	500																																																																																			
连杆代号	L																																																																																			
LG17-1100	1100																																																																																			
LG17-1000	1000																																																																																			
LG17-900	900																																																																																			
LG17-800	800																																																																																			
LG17-700	700																																																																																			
LG17-600	600																																																																																			
LG17-500	500																																																																																			
连杆代号	L																																																																																			
LG18-1100	1100																																																																																			
LG18-1000	1000																																																																																			
LG18-900	900																																																																																			
LG18-800	800																																																																																			
LG18-700	700																																																																																			
LG18-600	600																																																																																			
LG18-500	500																																																																																			
连杆代号	L																																																																																			
LG19-1100	1100																																																																																			
LG19-1000	1000																																																																																			
LG19-900	900																																																																																			
LG19-800	800																																																																																			
LG19-700	700																																																																																			
LG19-600	600																																																																																			
LG19-500	500																																																																																			
连杆代号	L																																																																																			
LG20-1100	1100																																																																																			
LG20-1000	1000																																																																																			
LG20-900	900																																																																																			
LG20-800	800																																																																																			
LG20-700	700																																																																																			
LG20-600	600																																																																																			
LG20-500	500																																																																																			
连杆代号	L																																																																																			

# 锁杆

LG21	LG22	LG23	LG24																																																																
<table border="1"> <tr><td>LG21-1100</td><td>1100</td></tr> <tr><td>LG21-1000</td><td>1000</td></tr> <tr><td>LG21-900</td><td>900</td></tr> <tr><td>LG21-800</td><td>800</td></tr> <tr><td>LG21-700</td><td>700</td></tr> <tr><td>LG21-600</td><td>600</td></tr> <tr><td>LG21-500</td><td>500</td></tr> <tr><td>连杆代号</td><td>L</td></tr> </table>	LG21-1100	1100	LG21-1000	1000	LG21-900	900	LG21-800	800	LG21-700	700	LG21-600	600	LG21-500	500	连杆代号	L	<table border="1"> <tr><td>LG22-1100</td><td>1100</td></tr> <tr><td>LG22-1000</td><td>1000</td></tr> <tr><td>LG22-900</td><td>900</td></tr> <tr><td>LG22-800</td><td>800</td></tr> <tr><td>LG22-700</td><td>700</td></tr> <tr><td>LG22-600</td><td>600</td></tr> <tr><td>LG22-500</td><td>500</td></tr> <tr><td>连杆代号</td><td>L</td></tr> </table>	LG22-1100	1100	LG22-1000	1000	LG22-900	900	LG22-800	800	LG22-700	700	LG22-600	600	LG22-500	500	连杆代号	L	<table border="1"> <tr><td>LG23-1100</td><td>1100</td></tr> <tr><td>LG23-1000</td><td>1000</td></tr> <tr><td>LG23-900</td><td>900</td></tr> <tr><td>LG23-800</td><td>800</td></tr> <tr><td>LG23-700</td><td>700</td></tr> <tr><td>LG23-600</td><td>600</td></tr> <tr><td>LG23-500</td><td>500</td></tr> <tr><td>连杆代号</td><td>L</td></tr> </table>	LG23-1100	1100	LG23-1000	1000	LG23-900	900	LG23-800	800	LG23-700	700	LG23-600	600	LG23-500	500	连杆代号	L	<table border="1"> <tr><td>LG24-1100</td><td>1100</td></tr> <tr><td>LG24-1000</td><td>1000</td></tr> <tr><td>LG24-900</td><td>900</td></tr> <tr><td>LG24-800</td><td>800</td></tr> <tr><td>LG24-700</td><td>700</td></tr> <tr><td>LG24-600</td><td>600</td></tr> <tr><td>LG24-500</td><td>500</td></tr> <tr><td>连杆代号</td><td>L</td></tr> </table>	LG24-1100	1100	LG24-1000	1000	LG24-900	900	LG24-800	800	LG24-700	700	LG24-600	600	LG24-500	500	连杆代号	L
LG21-1100	1100																																																																		
LG21-1000	1000																																																																		
LG21-900	900																																																																		
LG21-800	800																																																																		
LG21-700	700																																																																		
LG21-600	600																																																																		
LG21-500	500																																																																		
连杆代号	L																																																																		
LG22-1100	1100																																																																		
LG22-1000	1000																																																																		
LG22-900	900																																																																		
LG22-800	800																																																																		
LG22-700	700																																																																		
LG22-600	600																																																																		
LG22-500	500																																																																		
连杆代号	L																																																																		
LG23-1100	1100																																																																		
LG23-1000	1000																																																																		
LG23-900	900																																																																		
LG23-800	800																																																																		
LG23-700	700																																																																		
LG23-600	600																																																																		
LG23-500	500																																																																		
连杆代号	L																																																																		
LG24-1100	1100																																																																		
LG24-1000	1000																																																																		
LG24-900	900																																																																		
LG24-800	800																																																																		
LG24-700	700																																																																		
LG24-600	600																																																																		
LG24-500	500																																																																		
连杆代号	L																																																																		

# 锁杆

LG25		LG26		LG27		LG28	
							
							
LG25-1100	1100	LG26-1100	1100	LG27-1100	1100	LG28-1100	1100
LG25-1000	1000	LG26-1000	1000	LG27-1000	1000	LG28-1000	1000
LG25-900	900	LG26-900	900	LG27-900	900	LG28-900	900
LG25-800	800	LG26-800	800	LG27-800	800	LG28-800	800
LG25-700	700	LG26-700	700	LG27-700	700	LG28-700	700
LG25-600	600	LG26-600	600	LG27-600	600	LG28-600	600
LG25-500	500	LG26-500	500	LG27-500	500	LG28-500	500
连杆代号	L	连杆代号	L	连杆代号	L	连杆代号	L

