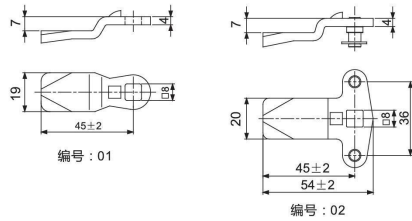
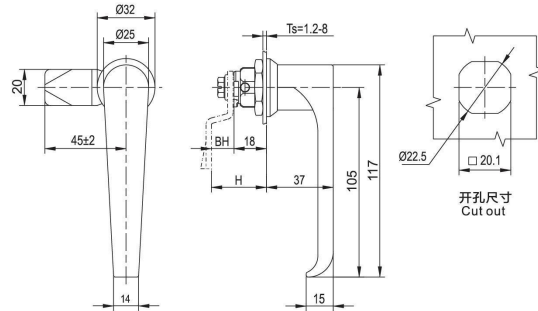
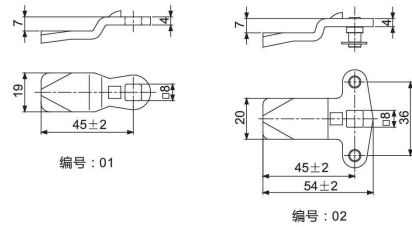
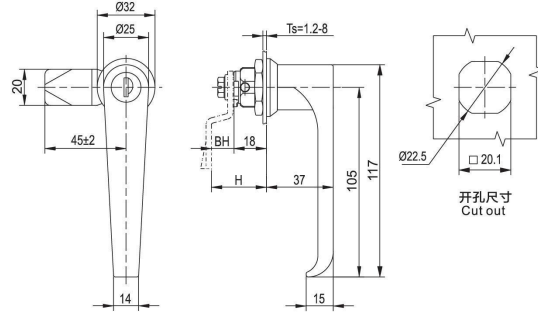


执手锁系列
HANDLE LOCK SERIES

Gaavin 嘉音

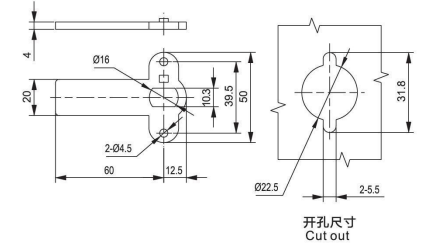
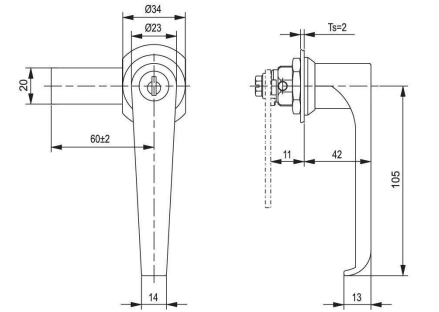
SW3000

材料：锌合金底座、手柄和锁芯、碳钢钢柱。
表面处理：喷无光黑和镀亮铬、配件镀锌。
结构说明：90°旋转实现开启或锁闭。
备注：默认钥匙YS06(K333),可选YS29(1333)。
Material: zinc alloy base, handle and cylinder, steel cam and nut. Finish: Bright Chrome plated or black coated, zinc plated parts. Structure: 90 degree rotation. Remark: Default key Ys06(K333) or YS29(1333)



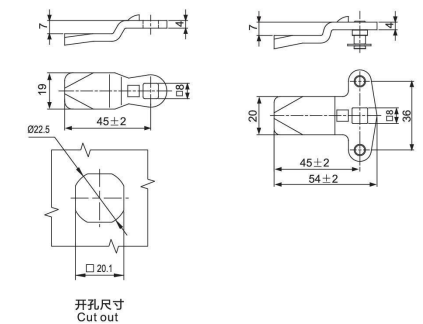
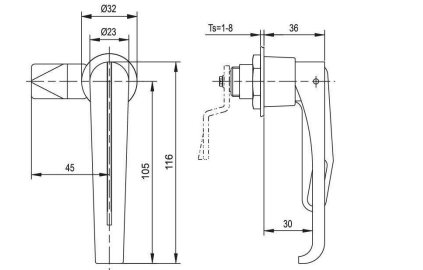
SW3001-1

材料：锌合金锁壳、锁芯和螺母；碳钢配件。
表面处理：镀铬；配件镀锌。
结构说明：90°旋转实现开启或锁闭。
Material: Zinc alloy housing, cylinder and nut. M.S. parts.
Finish: Chrome plated, zinc plated parts.
Structure: 90° rotation.



SW3004-1

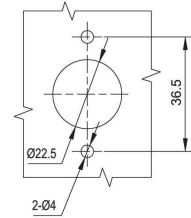
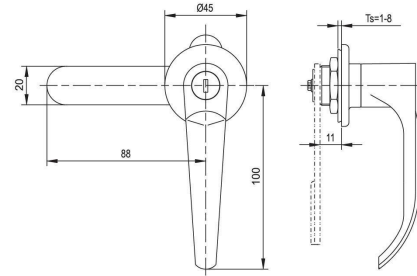
材料：锌合金底座、手柄和锁芯、碳钢钢柱、不锈钢锁板。
表面处理：喷无光黑、砂纹黑、配件镀锌。
结构说明：90°旋转实现开启或锁闭。
备注：默认钥匙YS06(K333),可选YS29(1333)。
Material: zinc alloy base, handle and cylinder, steel cam and nut. Finish: Bright Chrome plated or black coated, zinc plated parts. Structure: 90 degree rotation. Remark: Default key Ys06(K333) or YS29(1333)



执手锁 Swing handle lock	不锈钢锁 Stainless steel lock	连杆锁 Connecting rod lock	执手锁 Handle lock	电锁锁 Computer lock	智能锁 Smart lock	平面锁 Flat lock	自动旋转打锁 Automatic rotation lock	房态锁 Room lock	挂锁 Padlock	转锁 Turn lock	执手 Handle	配件 Accessories
--------------------------	------------------------------	----------------------------	--------------------	----------------------	-------------------	------------------	-----------------------------------	------------------	---------------	-----------------	--------------	-------------------

SW3005-1

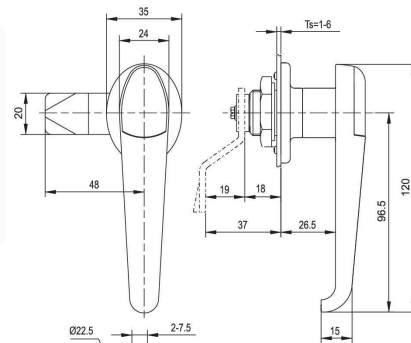
材料:锌合金基座、手柄和锁芯, 碳钢钢柱。
表面处理:镀铬, 配件镀锌。
结构说明:90°旋转实现开启或锁闭。
备注:默认钥匙YS03(0200)。
Material:zinc alloy base, handle and cylinder, steel cam and nut. Finish: Bright Chrome plated or black coated zinc plated parts. Structure: 90 degree rotation. Remark: Default key YS03(0200)



开孔尺寸
Cut out

SW3006-1

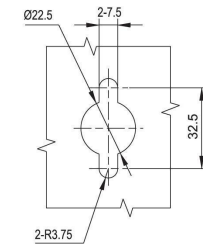
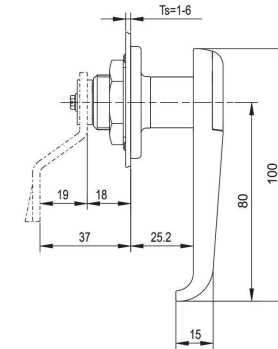
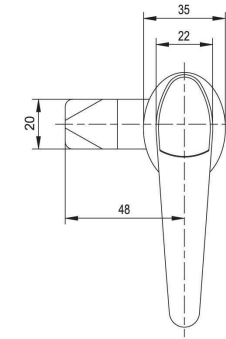
材料:锌合金基座、手柄和锁芯, 碳钢钢柱。
表面处理:镀铬, 配件镀锌。
结构说明:90°旋转实现开启或锁闭。
备注:默认钥匙YS03(0200)。
Material: zinc alloy base, handle and cylinder, steel cam and nut. Finish: Bright Chrome plated .zinc plated parts. Structure: 90 degree rotation. Remark: Default key YS03(0200)



开孔尺寸
Cut out

SW3007-1

材料:锌合金基座、手柄和锁芯, 碳钢钢柱。
表面处理:镀铬, 配件镀锌。
结构说明:90°旋转实现开启或锁闭。
备注:默认钥匙YS03(0200)。
Material: zinc alloy base, handle and cylinder, steel cam and nut. Finish: Bright Chrome plated .zinc plated parts. Structure: 90 degree rotation. Remark: Default key YS03(0200)

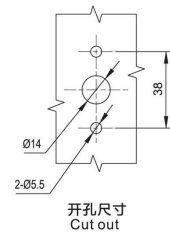
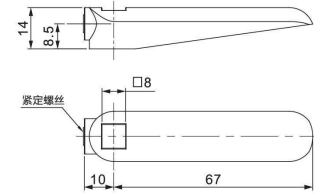
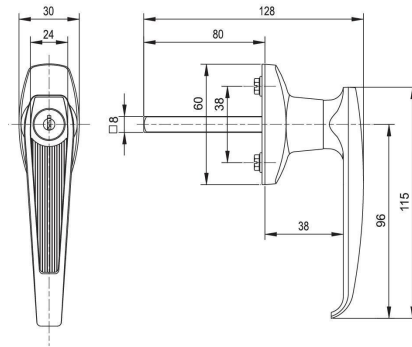


开孔尺寸
Cut out

执手锁 Swivel lock	不锈钢 Stainless steel	连杆锁 Connecting rod	执手锁 Handle lock	电锁锁 Computer lock	智能锁 Smart lock	平面锁 Flat lock	自动推杆锁 Welding machine lock	房态锁 Room lock	挂锁 Padlock	铰链 Hinge	拉手 Handle	配件 Accessories
--------------------	------------------------	-----------------------	--------------------	----------------------	-------------------	------------------	-------------------------------	------------------	---------------	-------------	--------------	-------------------

SW3009系列

材料:锌合金锁座、手柄、锁芯和锁片; 碳钢配件。
表面处理:光亮铬,配件镀锌。
结构说明:90° 旋转实现开启或锁闭。
备注:默认钥匙YS26(92268)。
Material: Zinc alloy housing, cylinder, and cam. M.S. parts.Finish: Bright Chrome plated, zinc plated parts.Structure: 90° rotation.Remark:Default key YS26(92268)



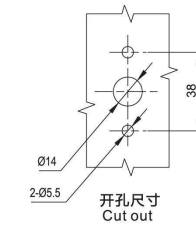
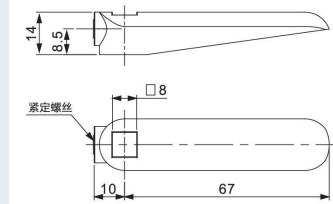
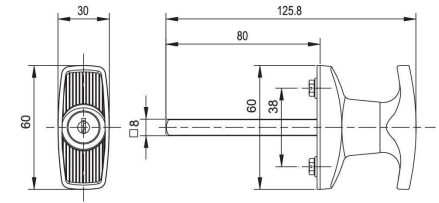
3009-1



3009-2

SW3010系列

材料:锌合金锁座、手柄、锁芯和锁片; 碳钢配件。
表面处理:光亮铬,配件镀锌。
结构说明:90°旋转实现开启或锁闭。
备注:默认钥匙YS26(92268)。
Material: Zinc alloy housing, cylinder, and cam. M.S. parts.Finish: Bright Chrome plated, zinc plated parts.Structure: 90° rotation.Remark:Default key YS26(92268)



3010-1

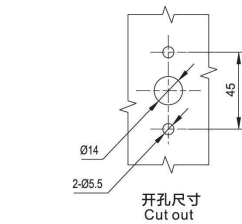
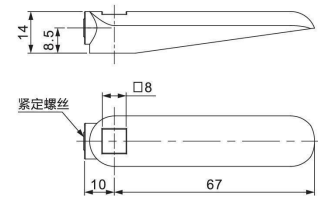
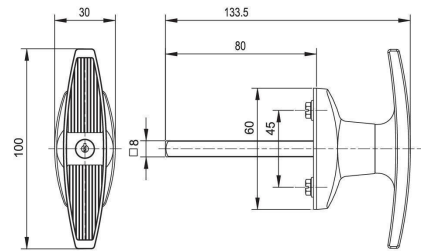


3010-2

执手锁 Sw3009 Series	执手锁 Sw3010 Series	连接轴 Connecting Rod	执手锁 Handle Lock	电锁轴 Camshaft	智能锁 Smart Lock	平面锁 Flat Lock	自动换锁机 Auto Lock Machine	房态锁 Room Lock	插杆锁 Insert Lock	转锁 Turn Lock	执手 Handle	配件 Accessories
----------------------	----------------------	-----------------------	--------------------	-----------------	-------------------	------------------	----------------------------	------------------	--------------------	-----------------	--------------	-------------------

SW3011系列

材料:锌合金锁座、手柄、锁芯和锁片; 碳钢配件。
表面处理:镀铬,配件镀锌。
结构说明:90° 旋转实现开启或锁闭。
备注:默认钥匙YS26(92268)。
Material: Zinc alloy housing, cylinder, and cam. M.S. parts. Finish: Bright Chrome plated, zinc plated parts. Structure: 90° rotation. Remark: Default key YS26(92268)



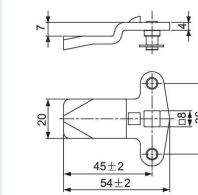
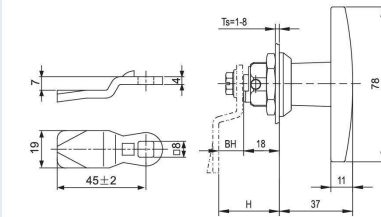
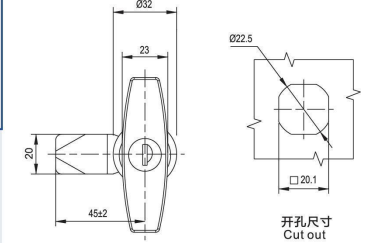
SW3020系列

材料:锌合金基座、手柄和锁芯, 碳钢钢柱。
表面处理:喷无光黑和镀铬, 配件镀锌。
结构说明:90°旋转实现开启或锁闭。
备注:默认钥匙YS06(K333), 可选YS29(1333)。
Material: zinc alloy base, handle and cylinder, steel cam and nut. Finish: Bright Chrome plated or black coated, zinc plated parts. Structure: 90 degree rotation. Remark: Default key YS06(K333) or YS29(1333)

3020-1



3020-2



执手锁 Handle Lock	不锈钢 Stainless Steel	连杆锁 Connecting Rod	执手锁 Handle Lock	电铃锁 Computer Lock	超影像 Smart Lock	平面锁 Flat Lock	自动感应门锁 Warranty Pushdown Lock	房卡锁 Room Card	挂锁 Padlock	挂锁 Padlock	执手 Handle	零件 Accessories
--------------------	------------------------	-----------------------	--------------------	----------------------	-------------------	------------------	----------------------------------	------------------	---------------	---------------	--------------	-------------------

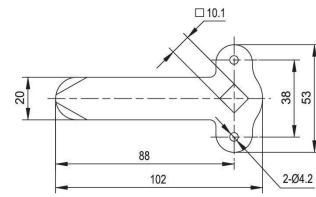
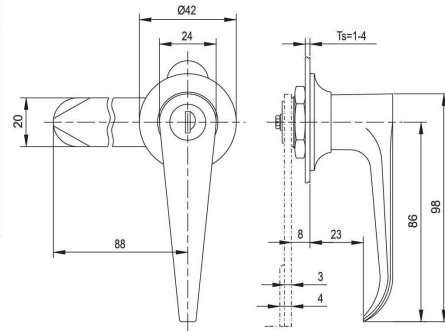
SW3030系列

材料:锌合金基座、手柄和锁芯, 碳钢钢栓。
表面处理:镀铬, 配件镀锌。
结构说明:90°旋转实现开启或锁闭。
备注:默认钥匙YS03(0200)。
Material:zinc alloy base,handle and cylinder,steelcam and nut.Finish:Bright Chrome plated ,zinc plated partsStructure:90 degree rotation,Remark:Default keyYS03(0200)

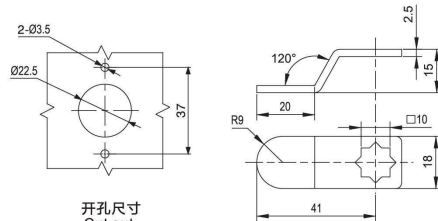
3030-1



3030-2



编号 : 01



开孔尺寸
Cut out

编号 : 02

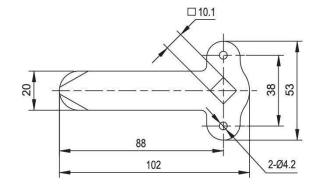
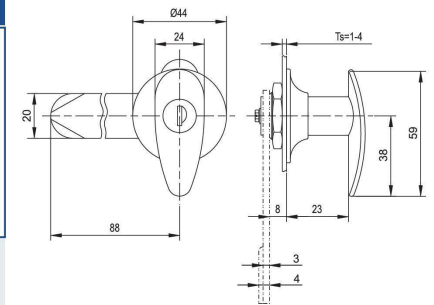
SW3031系列

材料:锌合金基座、手柄和锁芯, 碳钢钢栓。
表面处理:镀铬, 配件镀锌。
结构说明:90°旋转实现开启或锁闭。
备注:默认钥匙YS03(0200)。
Material:zinc alloy base,handle and cylinder,steelcam and nut.Finish:Bright Chrome plated ,zinc plated partsStructure:90 degree rotation,Remark:Default keyYS03(0200)

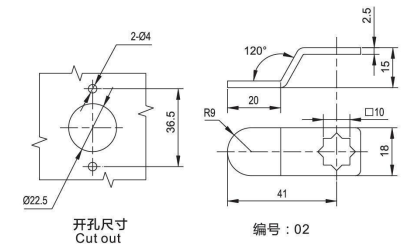
3031-1



3031-2



编号 : 01



开孔尺寸
Cut out

编号 : 02

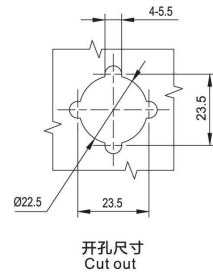
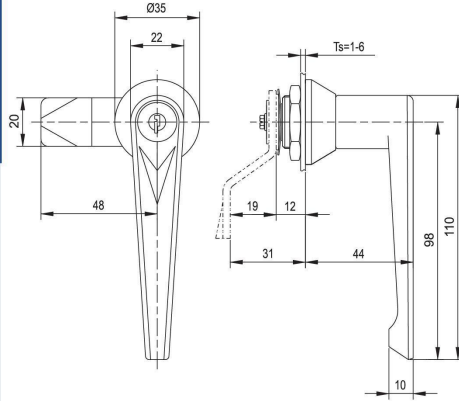
SW3032系列

材料:锌合金基座、手柄和锁芯, 碳钢钢柱。
表面处理:镀亮铬, 配件镀锌。
结构说明:90°旋转实现开启或锁闭。
备注:默认钥匙YS14。
Material: zinc alloy base, handle and cylinder, steel cam and nut. Finish: Bright Chrome plated. zinc plated parts Structure: 90 degree rotation. Remark: Default key YS14.

3032-1



3032-2



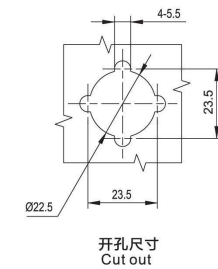
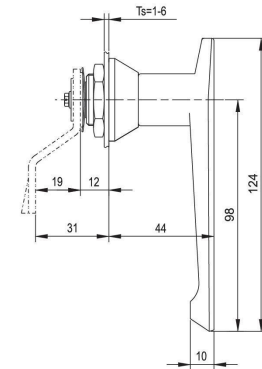
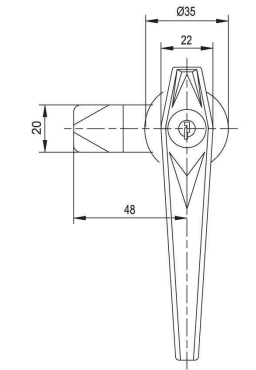
SW3034系列

材料:锌合金基座、手柄和锁芯, 碳钢钢柱。
表面处理:镀亮铬, 配件镀锌。
结构说明:90°旋转实现开启或锁闭。
备注:默认钥匙YS14。
Material: zinc alloy base, handle and cylinder, steel cam and nut. Finish: Bright Chrome plated. zinc plated parts Structure: 90 degree rotation. Remark: Default key YS14.

3034-1



3034-2



执手锁 Smart Lock	不锈钢 Stainless Steel	连杆锁 Connecting Rod	执手锁 Handle Lock	电锁锁 Computer Lock	智能锁 Smart Lock	四面锁 Full Lock	自动推杆锁 Welding Machine Lock	房态锁 Pass Lock	插杆锁 Pin Lock	转锁 Ratchet	拍击 Knock	配件 Attachment
-------------------	------------------------	-----------------------	--------------------	----------------------	-------------------	------------------	-------------------------------	------------------	-----------------	---------------	-------------	------------------

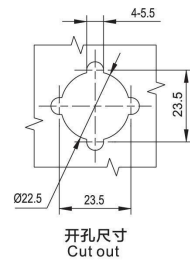
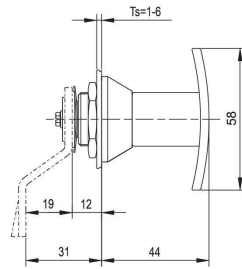
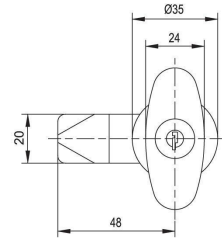
SW3038系列

材料:锌合金基座、手柄和锁芯, 碳钢钢栓。
表面处理: 镀亮铬, 配件镀锌。
结构说明: 90°旋转实现开启或锁闭。
备注: 默认钥匙YS14。
Material: zinc alloy base, handle and cylinder, steel cam and nut. Finish: Bright Chrome plated, zinc plated parts. Structure: 90 degree rotation. Remark: Default key YS14.

3038-1

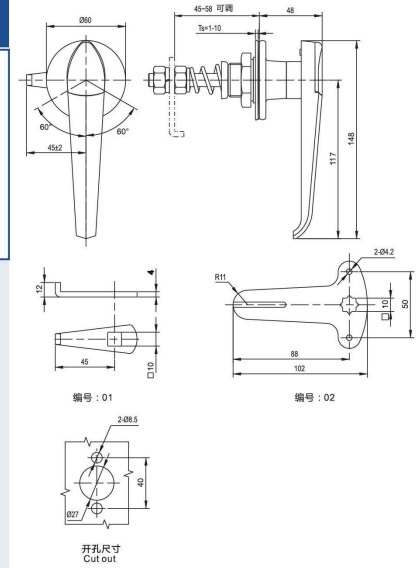


3038-2



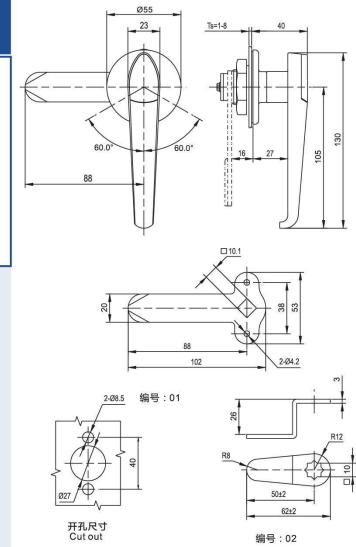
SW3040-1

材料: 锌合金基座、手柄、锁芯和螺母, 碳钢钢栓和螺杆。
表面处理: 镀亮铬, 配件镀锌。
结构说明: 60°旋转实现开启或锁闭。
备注: 默认钥匙YS03(0200)。
Material: zinc alloy base, handle, cylinder and nut; steel cam and shaft.
Finish: Bright Chrome plated or black coated.
Structure: 60 degree rotation.
Remark: Default key YS03(0200).



SW3044-1

材料: 锌合金基座、手柄、锁芯和螺母, 碳钢钢栓。
表面处理: 镀亮铬, 配件镀锌。
结构说明: 60°旋转实现开启或锁闭。
备注: 默认钥匙YS03(0200)。
Material: zinc alloy base, handle, cylinder and nut; steel cam and shaft.
Finish: Bright Chrome plated or black coated.
Structure: 60 degree rotation.
Remark: Default key YS03(0200).



执手锁 Swivel Lock
不锈钢 Stainless Steel
连杆锁 Connecting Rod
执手锁 Handle Lock
电铃锁 Computer Lock
智能锁 Smart Lock
双面锁 Full Lock
自动推杆智能锁 Welding Inset Smart Lock
房态锁 Room Lock
插杆锁 Insert Lock
转锁 Turn Lock
拉生 Handle
配件 Accessories